

FICHA TÉCNICA

SARTEN BASCULANTE MOTORIZADA CON RASCADOR ELÉCTRICA.

SB200A

Sartén redonda cónica, volcable fabricada íntegramente en Acero Inoxidable para preparación de alimentos, que permite descargar en carros mediante basculamiento motorizado, manteniendo la altura de boca de descarga. Fabricada con doble fondo de aceite térmico y cuba interior de fácil limpieza mediante un removedor extraíble con palas que actúan rozando las paredes para evitar la adherencia del producto y limpieza posterior. Doble cara con recubrimiento total de aislante térmico para un ahorro de energía.



SB200A

CARACTERÍSTICAS TÉCNICAS:

- Fabricado en acero inoxidable AISI304 satinado.
- Caldero en acero inoxidable de doble cuerpo.
- Calefacción mediante resistencias eléctricas blindadas de acero inoxidable, sumergidas en aceite térmico.
- Tres posiciones de trabajo: giro continuo mismo sentido, giro con pausa, giro sentido invertido y posicionamiento de cuba automático para el vaciado.
- Pala removedora con rascadores de teflón y extraíble para su limpieza.
- Cuadro de mandos completo compuesto por: paro de emergencia y placa electrónica.
- Variador de velocidad.
- Construida según normativa CE
- Temperatura desde 50°C a 180°C.
- Válvula de seguridad de sobrepresión..
- Libro de recetas en PLC con pantalla táctil programable
- Posibilidad de obtener listado de datos del proceso para el control sanitario [Industria 4,0]
- Grifo de llenado y limpieza. [opcional].
- Grifo desagüe. [opcional].

MODELO: SB200A

DIMENSIONES: LARGO 1914mm. / ANCHO 1443 mm. / ALTO 1223 mm.

POTENCIA RESISTENCIAS: 24 KW.

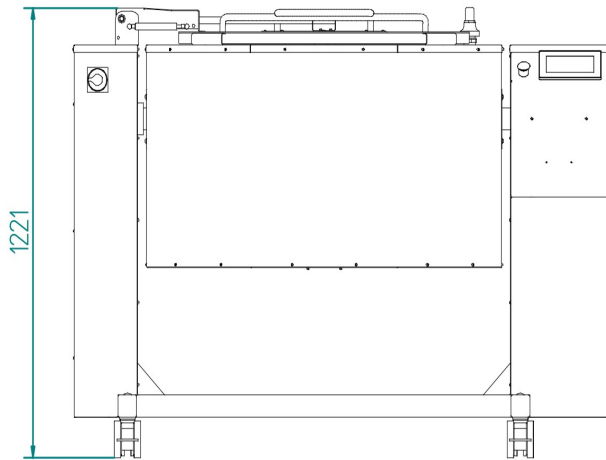
POTENCIA MOTOR: 1,1 Kw.

POTENCIA TOTAL: 25,1 Kw

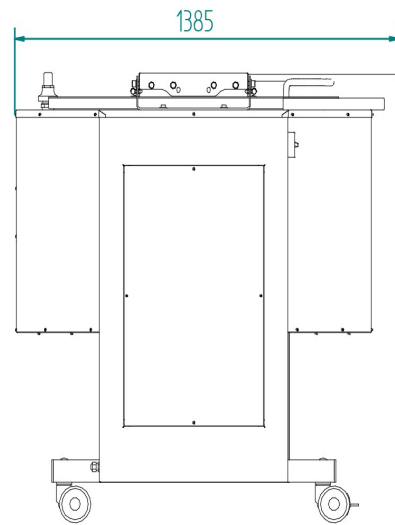
CAPACIDAD: 200 L.

VOLTAJE: 380/400V III.

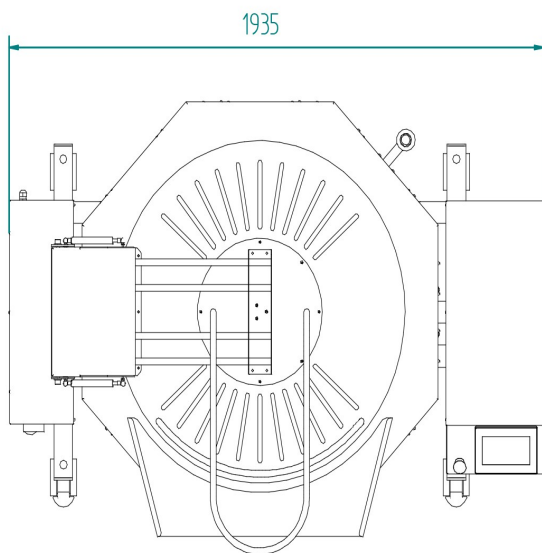
DIMENSIONES



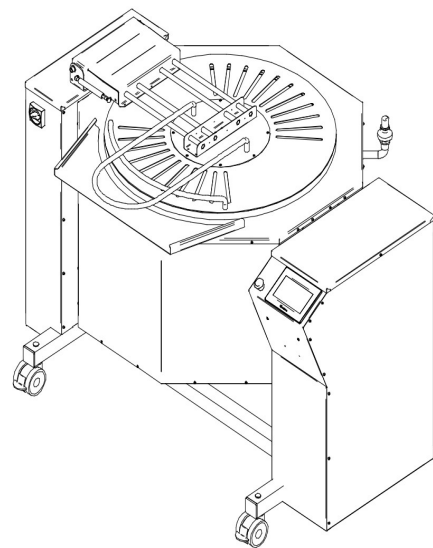
VISTA FRONTAL



VISTA LATERAL



VISTA PLANTA



VISTA ISOMÉTRICA

PESO APROX. 328 Kg.
CONEXIÓN ELÉCTRICA: 380/400

La Empresa se reserva el derecho a efectuar modificaciones técnicas sin preaviso.

www.inhospaan.com

V1.0 - 2022/06/06